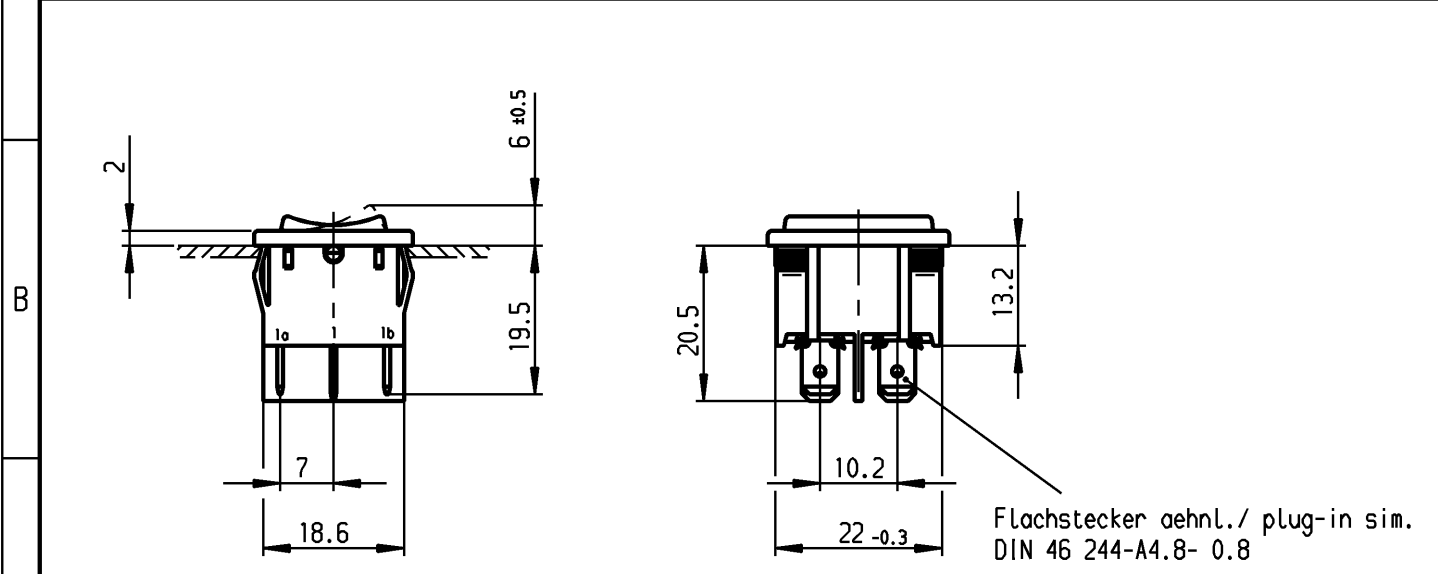


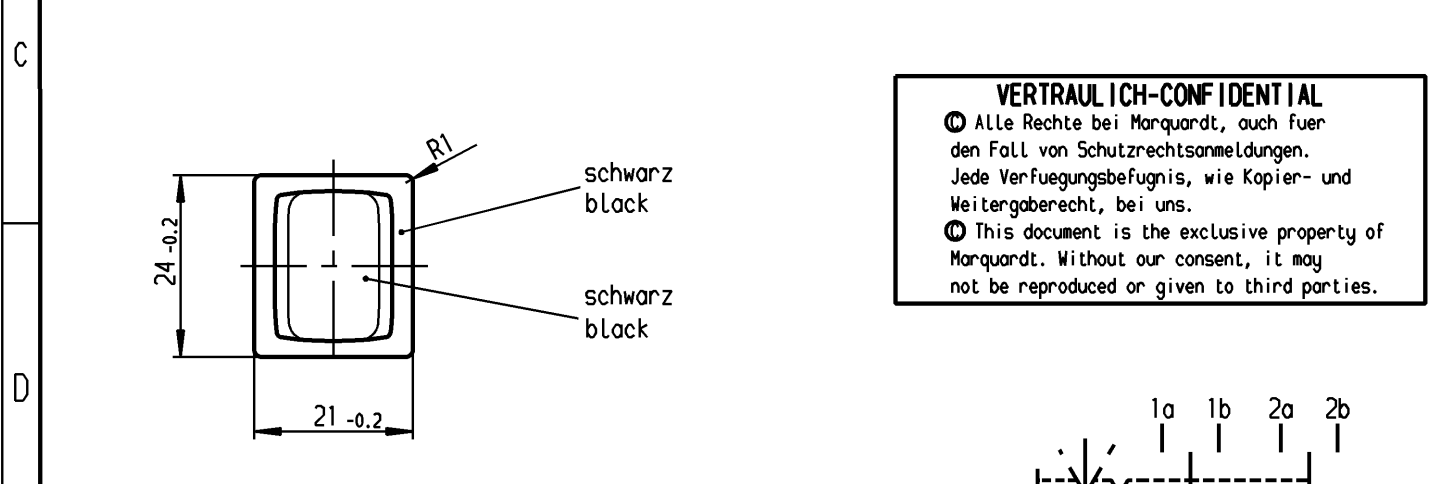
	1	2	3	4	
A	Empfohlener Ausschnitt für Rastbefestigung (Grat gegenüber Bestückungsseite)		Wanddicke wall thickness	Ausschnittlänge length of cut-out	Ausschnittbreite width of cut-out
	recommended cut-out for snap-in fixing (edge opposite to snap-in direction)		0.75 bis / to 1.25	19.2 -0.1	21.9 +0.1
			1.25 bis / to 2	19.4 -0.1	21.9 +0.1
			2 bis / to 3	19.8 -0.1	21.9 +0.1



VERTRAULICH-CONFIDENTIAL

© Alle Rechte bei Marquardt, auch fuer den Fall von Schutzrechtsanmeldungen. Jede Veruegungsbefugnis, wie Kopier- und Weitergaberecht, bei uns.

© This document is the exclusive property of Marquardt. Without our consent, it may not be reproduced or given to third parties.



**Aufschrift
Marking**

Ⓜ
1809. μ
6(2)/250~T100/55
05
6A 125-250V AC
1/8HP
R58

Umschalter 2-polig
Mit Ausstellung in der Mitte
Für Geräte der Klasse II geeignet

DPDT
with centre-off
suitable for appliances of class II

Herstellort /-jahr/-woche nach DIN EN 60062
date of manufacture: place/year/week acc. to DIN EN 60062

Diese Unterlage ist geistiges Eigentum der Firma Marquardt. Schutzvermerk nach DIN 34 beachten. Copyright reserved.

Für Form und Lage FOR SHAPE AND LOC. 		Allgemeintoleranzen UNTOLERANCED DIMENSIONS PROJECTION Abmasse und Nennmassbereiche Angaben in mm ALL DIMENSIONS ARE IN MILLIMETRES Laengen LENGTH Radien RADII 0-6 ± 0.2 >6-15 ± 0.4 >15-30 ± 0.4 >30-70 ± >70-120 ± >120-200 ±			Pause COPY Blatt SHEET 01 Original DIN A4 Maßstab SCALE 1:1 	Typ K Zeichn./DRAWING NO. 1809.1102 Index
Für Winkel FOR ANGLE ± 2° 		h 64492 23.11.09 Mut g 29394 10.05.00 sig f 17260 24.04.86 zf Ausg. Änderung gez. Ausg. Änderung gez. ISSUE REVISION DRAWN BY ISSUE REVISION DRAWN BY			CAD Medusa Z gez./DRAWN BY 10.05.00 sig gepr./CHECKED BY mej Ersatz für/REPLACEMENT OF Zchnng.qL.Nr.v.04.04.78	Geräteschalter Appliance Switch MARQUARDT Marquardt, D-78604 Riethem-Weilheim