

## DE M013N | Dämmerungsschalter

Dieser elektronische Dämmerungsschalter schaltet über ein eingebautes Relais automatisch Lampen (z.B. Energiesparlampen) oder andere Verbraucher bei Dämmerung ein und bei Tagesanbruch wieder aus. Das Modul kann auch umgekehrt arbeiten: bei Tagesanbruch ein (für Werbedisplays, Springbrunnen usw.) und bei Dunkelheit aus. Es können potentialfrei Lasten bis 3 A geschaltet werden.

## EN M013N | Twilight switch

This electronic twilight switch connects automatically by means of an installed relay lamps (e.g. energy saving lamps) or other consumers at nightfall and off again at daybreak. The module may also work the other way round: on at daybreak (for advertising displays, fountains etc.) and off at nightfall. Floating loads up to 3 A may be switched.

## ES M013N | Interruptor crepuscular

Este interruptor crepuscular electrónico conecta automáticamente lámparas (p.ej. lámparas economizadores de energía) o otros dispositivos consumidores al atardecer y desconecta de nuevo al amanecer por un relé instalado. El módulo puede también funcionar por el contrario: conectar al amanecer (para displays de publicidad, surtidores, etc.) y desconectar al atardecer. Se pueden conmutar libre de potencial cargas hasta 3 A.

## FR M013N | Interrupteur crépusculaire

Cet interrupteur crépusculaire électronique connecte automatiquement par un relais installé des lampes (p.ex. lampes économes en énergie) ou autres dissipateurs au crépuscule et les déconnecte de nouveau au lever du jour. Le module peut aussi travailler en sens inverse: connecter au lever du jour (pour panneaux publicitaires, fontaines, etc.) et déconnecter à la tombée de nuit. On peut commuter libre de potentiel des charges jusqu'à 3 A.

## FI M013N | Hämäräkytkin

Tämä elektroninen hämäräkytkin kytkee sisäänrakennetun releen kautta automaattisesti lampuja (esim. energiasäästölamppuja) tai muita sähkölaitteita päälle hämärän tullessa ja pois päältä päivän valjetessa. Moduuli voi toimia myös päinvastoin: päivänvalossa päälle (mainosnäytöt, suihkulähteet yms.) ja pimeässä pois päältä. Sillä voidaan kytkeä potentiaalivapaasti jopa 3 A kuormia.

## NL M013N | Schemerschakelaar

Deze elektronische schemerschakelaar schakelt via een ingebouwd relais automatisch lampen (bijvoorbeeld energie zuinige lampen) of andere apparaten in bij schemering en bij aanbreken van de dag weer uit. Dit moduul kan ook omgekeerd werken, bij aanbreken van de dag aan (voor reclame borden etc.) en bij donker weer uit. Er kan potentiaalvrij tot 3 A geschakeld worden.

## PL M013N | Wyłącznik zmierzchowy

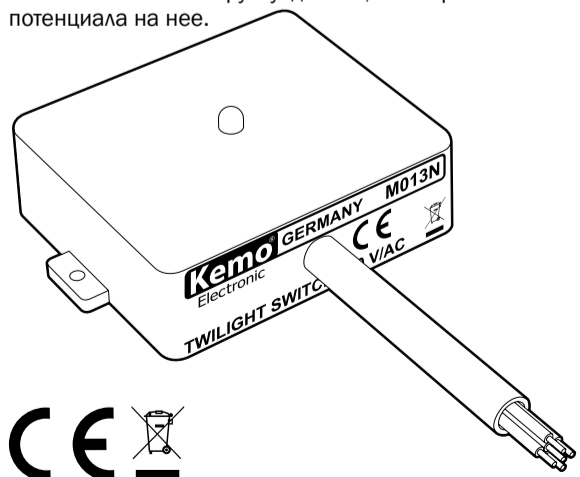
Dzięki wbudowanemu przekaźnikowi, ten elektroniczny wyłącznik zmierzchowy włącza automatycznie lampy (np. żarówki energooszczędne) lub inne odbiorniki wraz z zapadaniem zmierzchu i wyłącza je ponownie wraz z nastaniem dnia. Moduł może pracować także na odwrót: włączając wraz z nastaniem dnia (np. tablice reklamowe, fontanny itp.), a wyłączając wraz z nastaniem ciemności. Można przełączać bezpotencjałowo obciążenia do 3 A.

## PT M013N | Interruptor crepuscular

Este electrónico interruptor crepuscular liga e desliga automáticamente lâmpadas sobre um montado relé (por exp. lâmpadas de consumo reduzido) ou outros consumidores ao crepuscular ou ao amanhecer. O módulo pode trabalhar em vice-versa: liga ao amanhecer (para displays de publicidade repuxos etc.) e desliga ao escurecer. Podem ser conectadas cargas de livre potencial até 3 A.

## RU M013N | Сумеречный выключатель

Данный сумеречный выключатель автоматически включает при наступлении темноты посредством встроенного реле лампы (напр. экономические лампы) или другие потребители и на рассвете их опять выключает. Модуль может работать также в обратном режиме: на рассвете включает потребители (напр. рекламные панели, фонтаны, и.т.д.), а при наступлении темноты их выключает. Модуль может включать нагрузку до 3 А, без приложенного потенциала на нее.



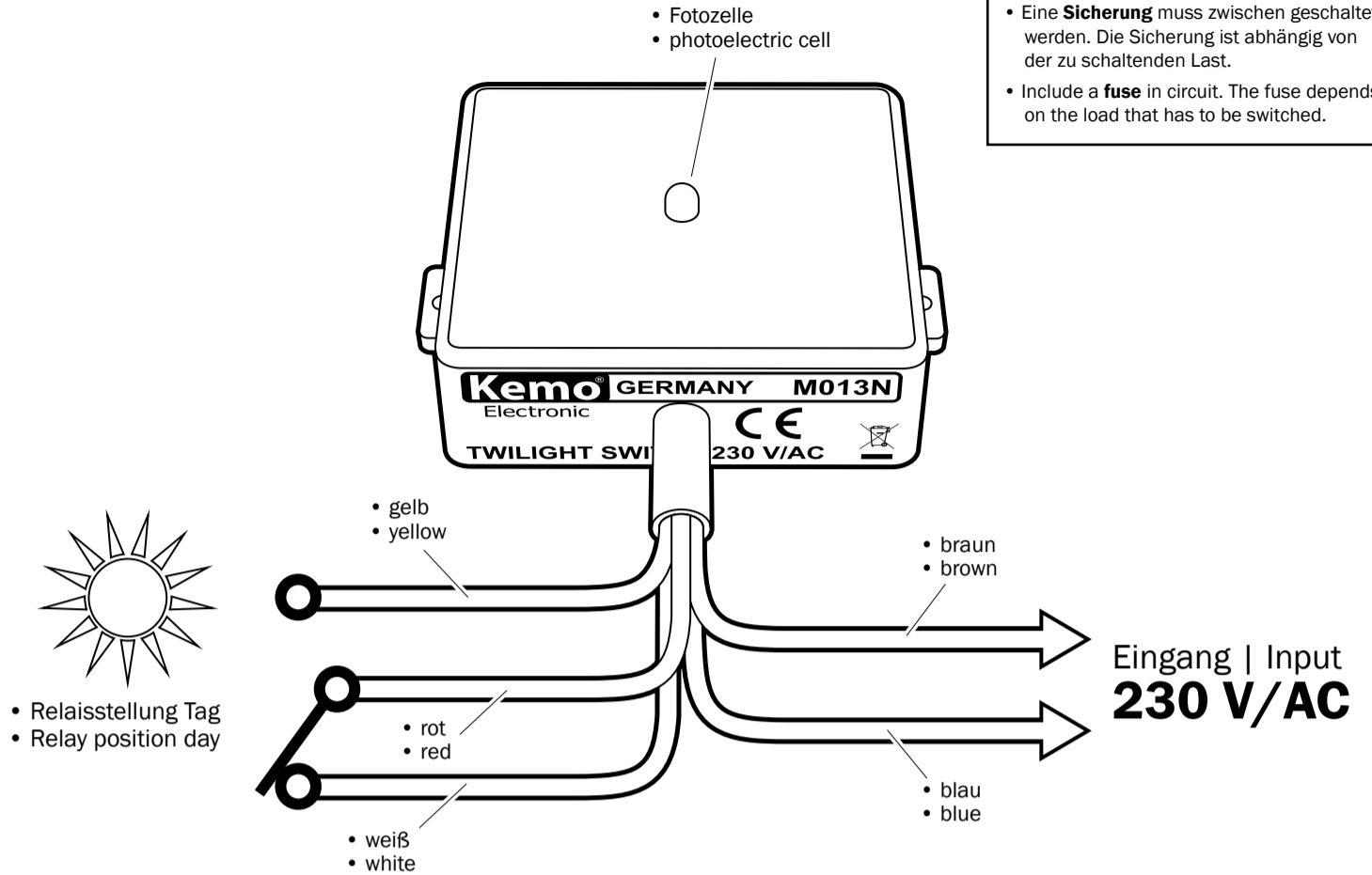
191206  
Kemo  
Electronic  
1/2

www.kemo-electronic.de



P / Module / M013N / Beschreibung / 10040DU / KV040 / Ver. 002

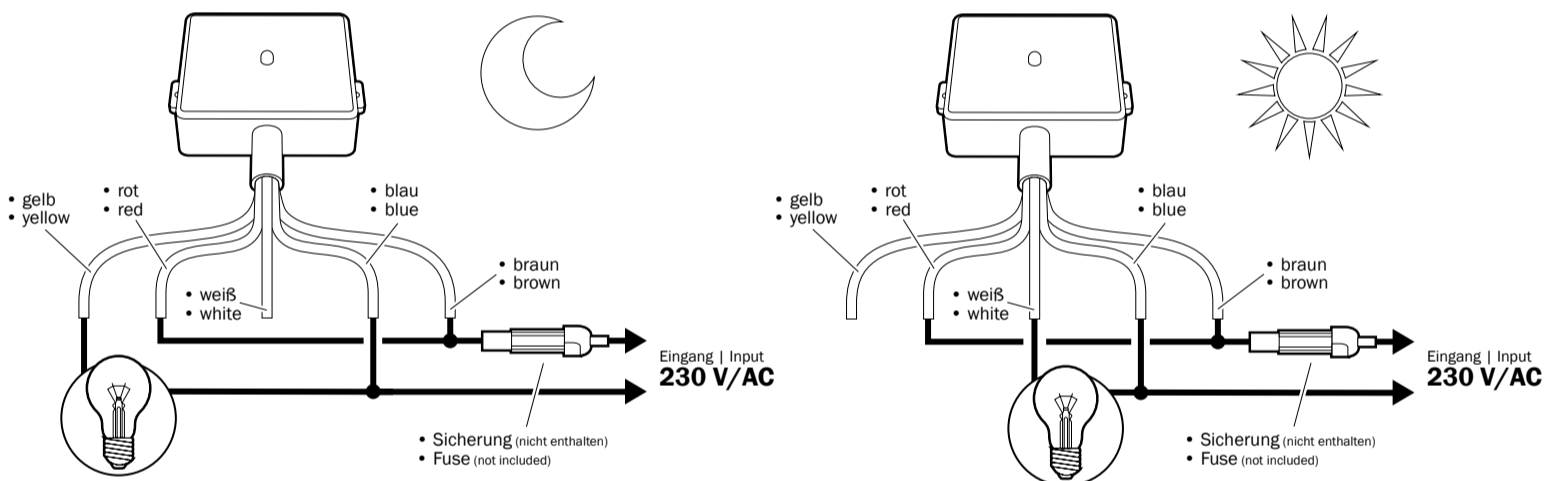
## ANSCHLUSSPLAN | CONNECTION PLAN



### • Anschlussbeispiel für 230 V Geräte bei gemeinsamer Stromquelle • Connection example for 230 V devices with common power source

- Lampe bei Dämmerungseintritt „EIN“ und bei Tagesanbruch „AUS“.
- Lamp „ON“ at nightfall and „OFF“ at dawn.

- Lampe bei Tagesanbruch „EIN“ und Dämmerungseintritt „AUS“.
- Lamp „ON“ at dawn and „OFF“ at nightfall.



## DE

### Bestimmungsgemäße Verwendung:

Elektrische Verbraucher wie Lampen, Motoren, Relais usw. helligkeitsabhängig zu schalten.

### Aufbauanweisung:

Das Modul wird gemäß Anschlusszeichnungen und unter Beachtung der beiliegenden „Allgemeingültigen Hinweise für Kemo-Module“ angeschlossen. Wenn Sie eine Lampe mit dem Dämmerungsschalter einschalten wollen, dann beachten Sie bitte unbedingt folgendes: Die angeschlossene Lampe muss so montiert werden, dass das Licht der Lampe nicht auf den Dämmerungsschalter fällt!

### Checkliste für Fehlersuche:

Die angeschlossene Lampe geht bei Dunkelheit im Abstand von 15 - 45 Sekunden an und aus (blinkt): der Dämmerungsschalter ist falsch montiert! Das Licht der angeschlossenen Lampe darf nicht auf den Dämmerungsschalter leuchten!

Das Modul schaltet nicht sofort beim Abdunkeln oder Beleuchten der Fotozelle: Bitte beachten Sie, dass eine Schaltverzögerung eingebaut ist, die ca. 15 - 45 Sekunden wirkt und eine sofortige Reaktion auf kurze Lichtblitze (z.B. Autoscheinwerfer vorbeifahrender Autos) unterbindet. Das Modul schaltet überhaupt nicht mehr: entweder fehlt die Betriebsspannung (230 V/AC), oder das eingebaute Relais ist festgebrannt (das passiert bei Überlastung oder Kurzschluss im Lampenkreis). Weil jedes Modul vor dem Versand sorgfältig auf Funktion geprüft wurde, ist in solchen Fällen (Überlastung + Kurzschluss) kein Kulanzersatz möglich.

### Technische Daten:

**Betriebsspannung:** 210 - 240 V/AC | **Stromaufnahme:** <40 mA | **Schaltkontakt (potentialfrei):** 1 x UM max. 3 A belastbar (ohmsche Last) max. 1 A (induktive Last) | **Einschalthelligkeit:** ca. 10 Lux ±50% | **Abschalthelligkeit:** ca. 60 Lux ±50% | **Reaktionsverzögerung:** ca. 30 Sek. ±50% | **Temperaturbereich:** ca. -15°C - +40°C | **Maße:** ca. 70 x 60 x 23 mm (ohne Befestigungsglaschen)

### Entsorgung:

Wenn das Gerät entsorgt werden soll, dann dürfen diese nicht in den Hausmüll geworfen werden. Diese müssen dann an Sammelstellen wo auch Fernsehgeräte, Computer usw. abgegeben werden, entsorgt werden (bitte erkundigen Sie sich in Ihrem Gemeindebüro oder in der Stadtverwaltung nach diesen Elektronik-Müll-Sammelstellen).

## EG-Konformitätserklärung

### Dämmerungsschalter 240 V/AC M013N

wird hiermit bestätigt, dass es den wesentlichen Schutzanforderungen entspricht, die in den Richtlinien des Rates zur Angleichung der Rechtsvorschriften der Mitgliedsstaaten über die elektromagnetische Verträglichkeit (EMV-Richtlinie 2014/30/EU vom 19.09.2016) festgelegt sind.

- EN 55014-1 : 2018-08 Emission
- EN 55014-2 : 2016-01 Störfestigkeit
- EN 61000-3-2 : 2015-03 Netzoberschwingungen
- EN 61000-3-3 : 2014-03 Netzschwankungen / Flicker

Das Produkt ist konform mit der RoHS-Richtlinie 2011/65/EU.

Diese Erklärung wird verantwortlich für den Hersteller / Importeur

Kemo Electronic GmbH  
Leher Landstraße 20  
D-27607 Geestland

Vukovic, Mato, Geschäftsführer

(Rechtsgültige Unterschrift)

