

# IP-D242-28

TURM IP Lite 4 MP Dome Kamera mit 30m Nachtsicht, 104° Blickwinkel, WDR, PoE und H.265

## ProAI



## Highlights:

- 1/2.9" 4 Megapixel Bildsensor
- H.265 Kompression
- WDR 120 dB
- 30m Smart IR Nachtsicht
- Starlight Lichtempfindlichkeit
- 2.8mm Brennweite Objektiv
- 102° Blickwinkel
- PoE Stromversorgung
- IP67 / IK10
- Intelligente Video Analyse



### TURM Lite Serie

Bei der Lite Serie wurde sehr viel Wert auf ein hohes Preis-Leistungsverhältnis gelegt. Die Lite Serie verfügt über kostengünstige, witterungsfeste, PoE-fähige IP-Kameras mit 4MP und 1080p Full HD-Auflösung und 4-8 Kanal PoE NVR-Rekorder.

### ProAI

Die TURM ProAI Produkte sind mit AI Funktionen ausgestattet. Sie verfügen über einen intelligenten und lernfähigen Algorithmus und ermöglichen Verbesserungen in den Bereichen: Gesichtserkennung, Bewegungserkennung von Personen und Fahrzeugen, Perimeterschutz, Genauigkeit von Alarmen und Zielsuche.

### IP-D242-28

Die IP-D242-28 ist eine solide Dome-IP-Kamera mit einer sehr guten 4 Megapixel Auflösung. Dank des 4 Megapixel CMOS-Bildsensors können Gesichter und andere Details mit einer Auflösung von 2688 (H) × 1520 (V) einfach identifiziert werden. Des Weiteren ist die Kamera mit 2.8 mm Weitwinkel-Objektiv und 102° Grad Blickwinkel ausgestattet.

#### Nachtsicht

Eine bis zu 30 m weit strahlende Smart IR LED-Nachtsicht gewährleistet auch bei Nacht eine gute Überwachung. Smart IR LED-Technologie bedeutet eine automatische Anpassung, ohne dass nahe stehende Objekte, Personen oder Kfz-Kennzeichen überleuchtet und damit unerkennlich gemacht werden.

#### SMD

Mit dem intelligenten Algorithmus und der Smart Motion Technologie wird die Anzahl der Fehlalarme bei Bewegungserkennung erheblich reduziert. Es kann genau zwischen Personen und Fahrzeugen unterschieden werden.

#### Perimeterschutz

Automatisches Herausfiltern von Falschalarmen durch Tiere, bewegende Blätter und grelles Licht. Höhere Alarmgenauigkeit. Analyse von Personen und Fahrzeugen.

#### ONVIF-Kompatibilität

Wie alle unsere IP-Netzwerk-Kameras ist auch die TM-IPD36 durch ONVIF-Kompatibilität gekennzeichnet und kann somit auch mit Geräten anderer Hersteller, welche ebenfalls ONVIF unterstützen, betrieben werden.

#### Power over Ethernet

Ausgerüstet mit PoE kann ein PoE fähiger NVR oder Switch die Kamera über die Ethernet Verbindung einspeisen.

#### Smartphone, Tablet und PC-Überwachung

Ein weiterer Vorteil unserer IP-Kameras ist, dass Sie auch ohne Netzwerk-Rekorder über die iDMSS/gDMSS (iOS/Android) App bequem und schnell einen Blick auf Ihr Objekt werfen können. Eine Bewegungserkennung ist ebenfalls ohne NVR möglich. Auf das Menü der Kamera kann über den Browser zugegriffen werden.

# Technische Informationen

## Kamera

Bildsensor	1/2.9" 4 Megapixel CMOS
Auflösung	2688 (H) × 1520 (V)
Scanning System	Progressiv
Min. Beleuchtungsstärke	0.006 Lux / F1.6
Signal-Rausch-Verhältnis	Mehr als 56 dB

## Kamera Eigenschaften

Nachtsicht	30 m
Umschaltung Tag/Nacht	Automatisch/Manuell
Gegenlichtkompensation	BLC / HLC / WDR (120 dB)
Weißabgleich	Auto / Natürlich / Nacht / Outdoor / Manuell
Verstärkungsregelung	Auto / Manuell
Rauschunterdrückung	3D NR
Privatzonenmaskierung	Bis zu 4 Bereiche

## Objektiv

Brennweite	2.8 mm
Max. Blende	F1.6
Fokussteuerung	Fixiert
Blickwinkel	H: 102°, V: 54°
Nahfokusentfernung	1.1 m

## Sichtweite

Weitwinkel (min. Brennweite)	Identifizierung: 6.4 m / Erkennung: 12.7 m Beobachtung: 25.4 m / Wahrnehmung: 63.6 m
------------------------------	---

## Intelligentes Video System

Perimeterschutz	Alarm bei Personen und Fahrzeugen, Linienüberschreitung und Bereichseindringen, Verhindern von Falschalarmen durch Tiere, Vegetation und grelles Licht
SMD	Ja

## Video

Kompression	H.265, H.264
Auflösung	4 MP (2688 × 1520) / 3 MP (2304 × 1296) / 2 MP (1920 × 1080) / 1,3 MP (1280 × 960) / 1 MP (1280 × 720) / D1 (704 × 576 / 704 × 480) / VGA (640 × 480) / CIF (352 × 288 / 352 × 240)
Bitrate	H.264: 32 kbps – 6144 kbps, H.265: 12 kbps – 6144 kbps
Framerate	Main Stream: 2688 × 1520 @ (1–20 fps) 2560 × 1440 @ (1–25 fps) Sub Stream 1: 704 × 576 @ (1–25 fps) / 704 × 480 @ (1–30 fps)

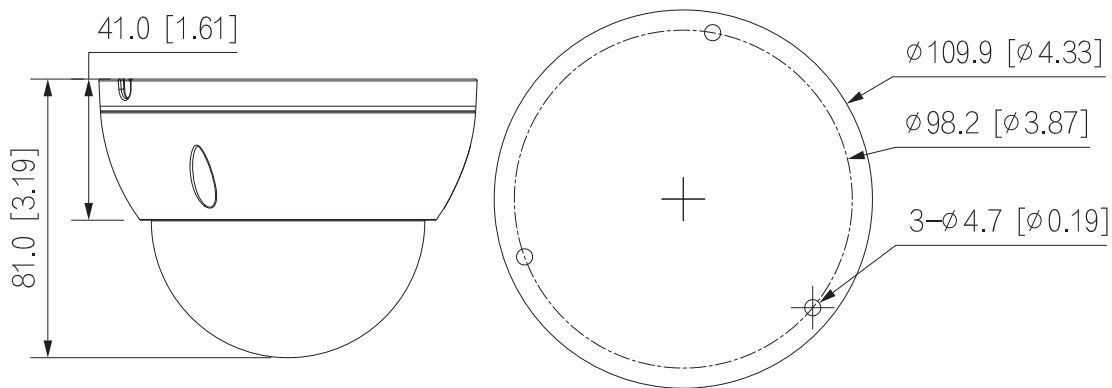
## Netzwerk

Netzwerkanschluss	RJ-45 (10 / 100Base-T)
Protokoll	IPv4, IPv6, HTTP, TCP, UDP, ARP, RTP, RTSP, RTCP, RTMP, SMTP, FTP, SFTP, DHCP, DNS, DDNS, NTP, Multicast, ICMP, IGMP
Kompatibilität	ONVIF (Profile S / Profile G), CGI, P2P
Max. Benutzer Zugang	20 Benutzer
Speicher	Micro SD Karte bis 256 GB
Management Software	Smart PSS, DSS, DMSS
Smartphone	iOS, Android

## Allgemein

Netzteil	12 V DC PoE (802.3af)
Energieverbrauch	< 6 W
Betriebstemperatur min.	-40 °C
Betriebstemperatur max.	+60 °C
Schutzklasse	IP67, IK10
Maße	81 mm × Ø 109.9 mm
Gewicht	0.34 kg
Zertifizierung	CE-LVD: EN62368-1 CE-EMC: Electromagnetic Compatibility Directive 2014/30/EU FCC: 47 CFR FCC Part 15, Subpart B UL/CUL: UL62368-1 & CAN/CSA C22.2 No. 62368-1-14

# Abmessungen



# Zubehör (optional)

