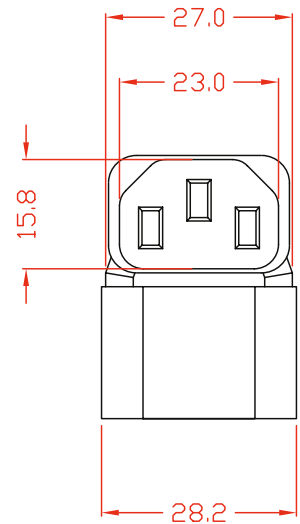
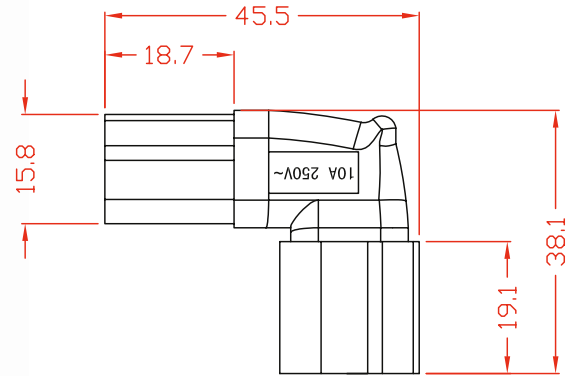


## INLINE® NETZADAPTER IEC 60320 C14 / C13, OBEN/UNTEN GEWINKELT, 3POL. KALTGERÄTE



Strom Netzadapter für Kaltgeräte gemäß Norm IEC 60320

- Buchse IEC 60320 Typ C14 zu Stecker IEC 60320 Typ C13
- 90° oben/unten gewinkelte Version
- 3-polige Belegung
- Stromstärke max. 10A
- Farbe: schwarz



**EAN: 4043718289790**  
**ART.-NR.: 16723F**