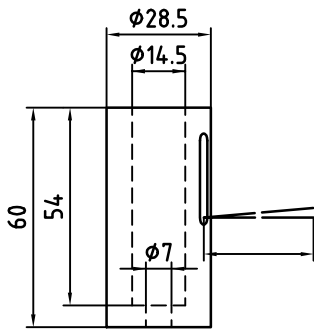
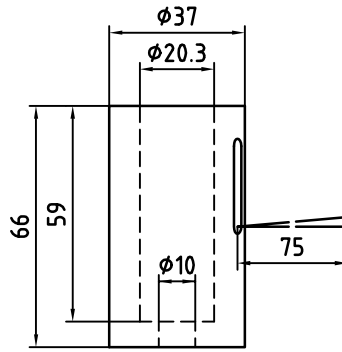


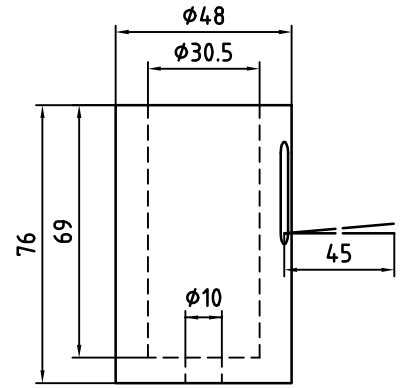
Diese Unterlage ist unser Eigentum, jede Vervielfältigung, Verwertung oder Mitteilung an dritte Personen ist strafbar, verpflichtet zu Schadensersatz und wird gerichtlich verfolgt. Alle Rechte für den Fall einer Patenterteilung oder GM-Eintragung behalten wir uns vor. Die Unterlage ist auf Verlangen jederzeit zurückzugeben.



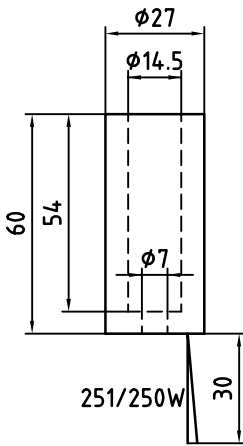
201/200W



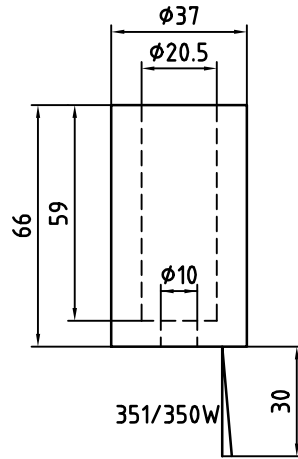
301/300W



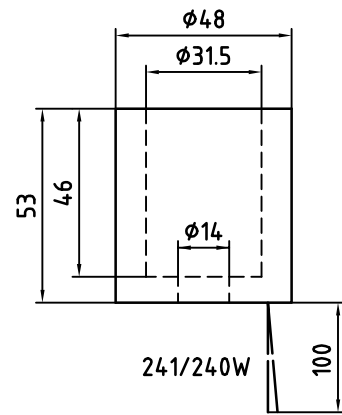
551/550W  
751/750W



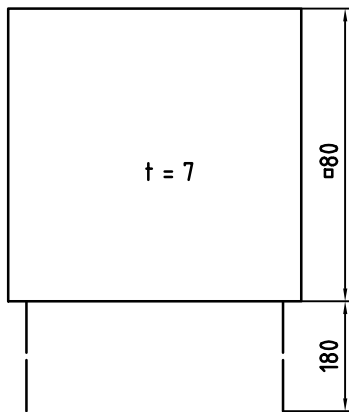
251/250W



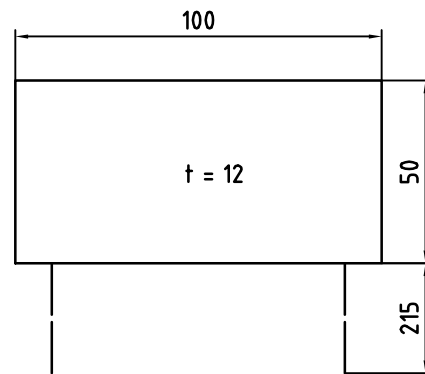
351/350W




241/240W



100W - 375W



100W - 300W

				Maße ohne Toleranzangabe	Werkstoff: Geringe maßliche Abweichungen sind möglich!		
				1993	Tag	Name	
				Bear.	12.01.	Hb	
				Gepr.			
							Maßstab 1:2
							7200-02
Nr.	Änderung	Datum	Name	Ernst Sachs KG, GmbH & Co. 6980 Wertheim		Ersatz für:	Ersetzt durch: