

**DE B133 | Präzisions-Timer**  
 Einstellbarer Zeitschalter für Schaltabläufe von ca. 1 Sek. bis ca. 40 Minuten. Das Gerät schaltet nach Tastendruck ein und nach Ablauf der eingestellten Zeit wieder aus. Mit dem Resettaster kann der Zeitablauf jederzeit unterbrochen werden.

**EN B133 | Precision timer**  
 Adjustable time switch for switching operations from approx. 1 sec. to approx. 40 minutes. The device switches on after pressing the key and switches off again when the adjusted time has expired. The lapse of time may be interrupted any time with the reset key.

**ES B133 | Regulador de precisión de tiempo**  
 Conmutador horario ajustable para cursos de conmutación de aprox. 1 seg. a aprox. 40 minutos. El aparato conecta después de pulsar la tecla y desconecta de nuevo cuando el tiempo ajustado ha expirado. El curso de tiempo se puede interrumpir en todo tiempo mediante la tecla reset.

**FR B133 | Programmeur Timer de précision**  
 Temporisateur ajustable pour des cours de commutation d'env. 1 sec. à env. 40 minutes. L'appareil enclenche après appuyer sur la touche et déconnecte de nouveau quand le temps ajusté est fini. On peut interrompre le cours du temps de tout temps au moyen de la touche de remise (reset).

**FI B133 | Tarkkuus-ajastin**  
 Säädettyävä aikakytkin 1 s - 40 min kestäville kytkennöille. Laite kytkee päälle painikkeen painalluksella ja katkaisee taas ennalta asetetun ajan kuluttua umpeen. Nollauspainikkeella voidaan jakso milloin vain keskeyttää.

**NL B133 | Precisie-timer**  
 Instelbare tijdschakelaar tussen ca. 1 sec. to ca. 40 minuten. Het apparaat schakeld na indrukken van de schakelaar in en loopt door tot de ingestelde tijd en schakeld dan weer uit. Door middel van de "reset" schakelaar kan de ingestelde tijd onderbroken worden.

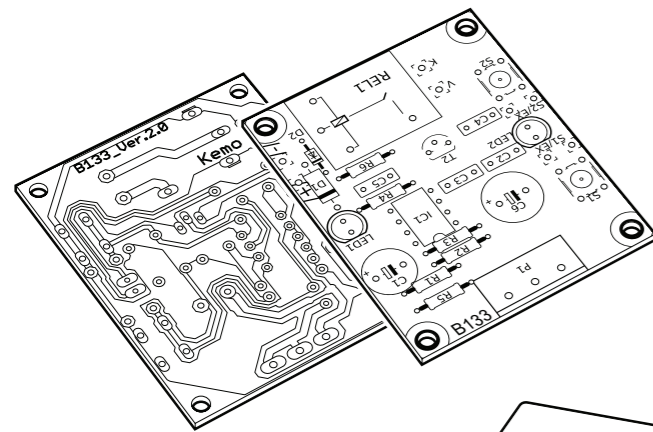
**PL B133 | Timer precyzyjny**  
 Regulowany przekaźnik czasowy od około 1 s do 40 min. Urządzenie włącza się po wciśnięciu przycisku i po upływie ustawionego czasu wyłącza. Przyciskiem reset można w dowolnym momencie przerwać odmierzenie czasu.

**PT B133 | Temporizador de precisão**  
 Regulável temporizador para circuito de decurso decerca 1 seg. até cerca 40 min. O aparelho liga depois do carregar na tecla e desliga epois do decurso do tempo regulado. Com a tecla "Reset" pode o tempo de decurso ser interrompido em qualquer tempo.

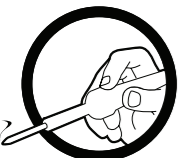
**BAUTEILE | COMPONENTS**

- 1x **C1**
- 3x **C2/C3/C4**
- 1x **C5**
- 1x **C6** <sup>A</sup>
- 1x **C6** <sup>B</sup>
- 1x **D1**
- 1x **D2**
- 1x **IC1**
- 1x **IC1**
- 1x **LED 1**
- 1x **LED 2**
- 1x **P1**
- 2x **R1/R5**
- 1x **R2**
- 1x **R3**
- 1x **R4**
- 1x **R6**
- 1x **REL 1**
- 2x **S1/S2**
- 1x **T2**

**Platine | Board**  
 Maße | Dimensions ca. 56 x 45 mm



• **Passendes Gehäuse:**  
 • **Fitting case: G024N**



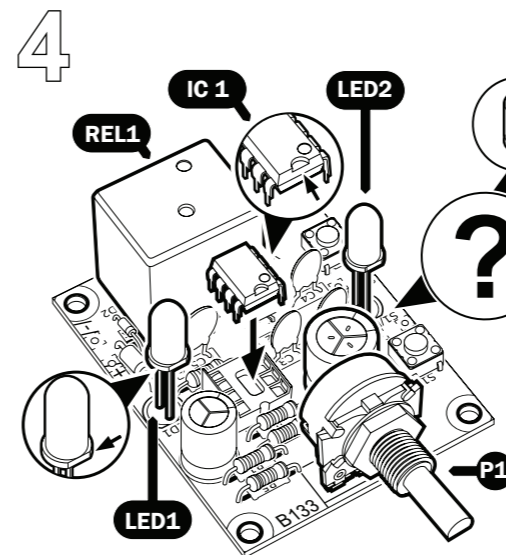
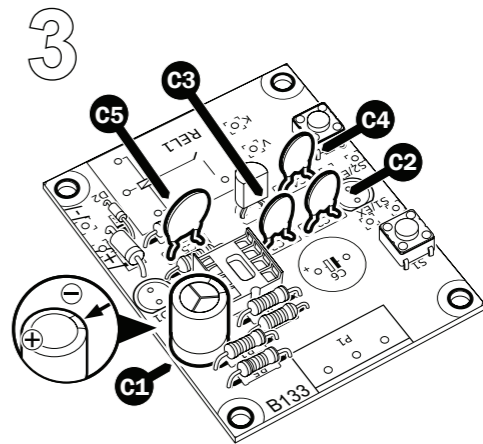
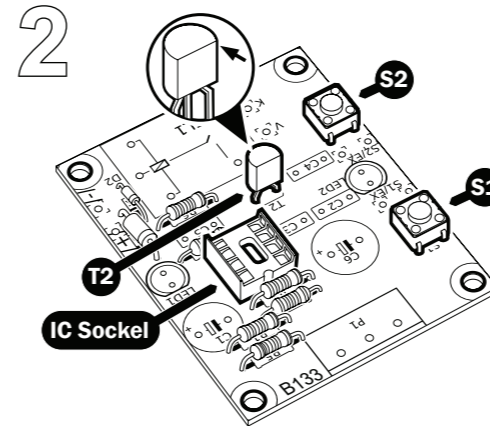
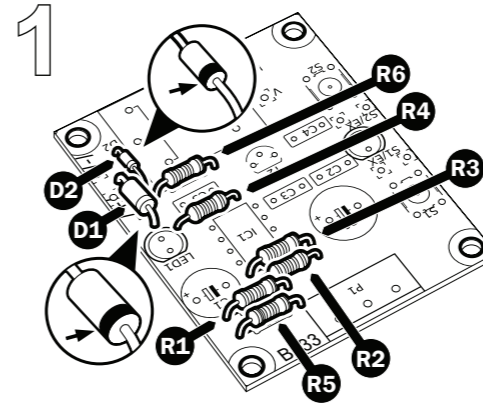
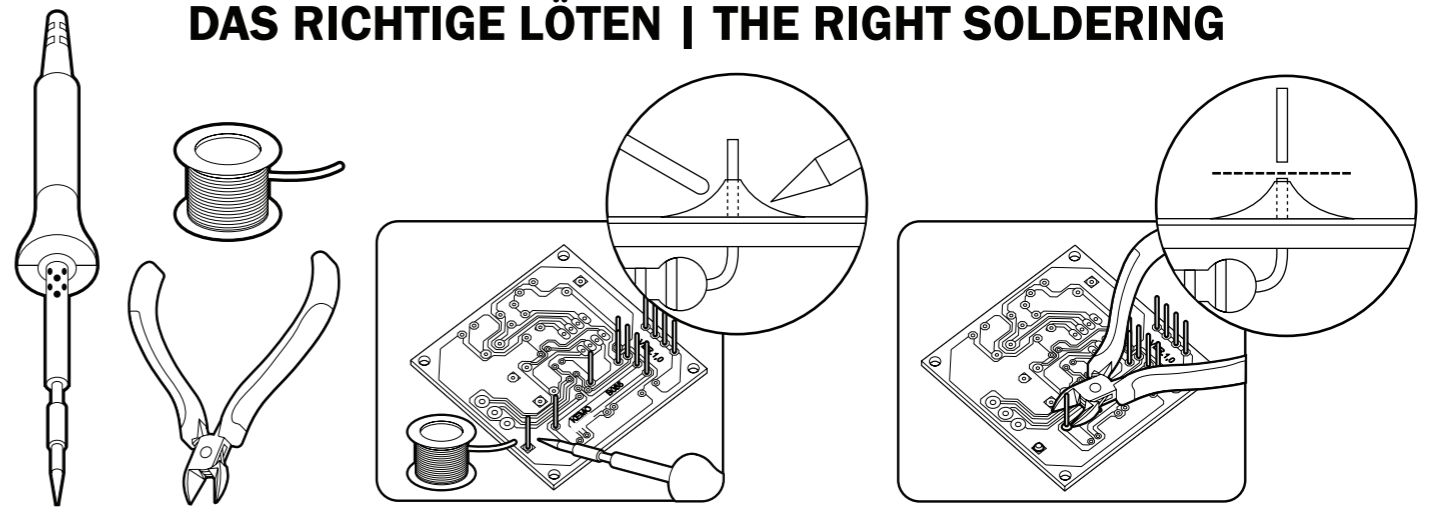
**Kemo**  
 Electronic  
 1/4

[www.kemo-electronic.de](http://www.kemo-electronic.de)

1969628



**DAS RICHTIGE LÖTEN | THE RIGHT SOLDERING**



**Elko | Elca 470 µF**  
 • für 1 Sek. - 10 Min.  
 • for 1 sec. - 10 min.

**Elko | Elca 2200 µF**  
 • für 3 Sek. - 40 Min.  
 • for 3 sec. - 40 min.

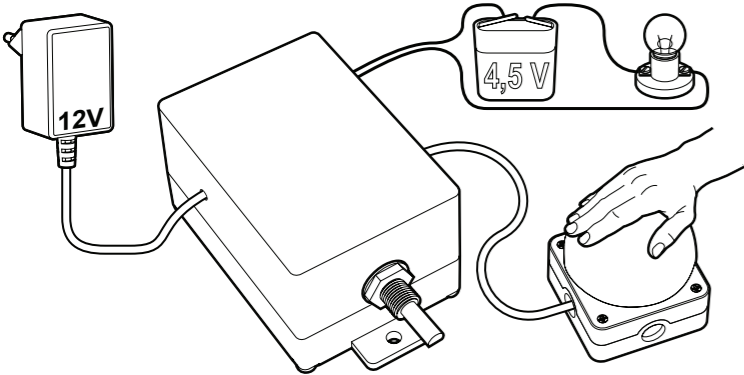
• **Relais Kontakt**  
 • **Relay connection**

• **Externer Taster 2**  
 • **External Button 2**  
**STOPP**  
 • **Externer Taster 1**  
 • **External Button 1**  
**START**

**12 V/DC**  
 min. 50 mA



## ANSCHLUSSBEISPIEL | CONNECTION EXAMPLE



## DE

### Bestimmungsgemäße Verwendung:

Mit diesem Timer können andere Geräte für eine bestimmte, vorher eingestellte Zeit eingeschaltet werden (Spielzeuge, Sirenen in Alarmanlagen, usw.).

### Aufbauanweisung:

Bitte achten Sie auf die richtige Bestückung der Platine: Die Diode, die LED und die Elkos müssen richtig herum in die Platine gesteckt werden. Bei den Elkos ist der "Minuspol" mit einen Streifen am Elkokörper gekennzeichnet. Die Kennzeichnung der Diode und LED ist in je einer Zeichnung erklärt. Der IC wird erst ganz zuletzt in die IC-Fassung gesteckt. Dabei ist darauf zu achten, dass die Kerbe am IC mit dem Bestückungsdruck übereinstimmt.

Es liegen 2 verschiedene Elkos für den C6 bei. Wenn Sie den Elko 470 µF in die Schaltung einlöten, dann ist die einstellbare Zeitspanne ca. 1 Sek. bis 10 Min. Wenn Sie bei C6 den beiliegenden Elko 2200 µF einlöten, dann ist die einstellbare Zeitspanne ca. 3 Sek. bis ca. 40 Minuten.

Sie können die Zeitspanne noch verändern, indem Sie andere Elkos einbauen (liegen dem Bausatz nicht bei): Größere Elkos als 2200 µF (z.B. 4700 µF) erhöhen die Zeit. Kleinere Elkos (z.B. 47 µF) verkürzen die Zeitspanne.

Die Minitaster werden direkt in die Platine gelötet. Sie können natürlich, je nach Einsatzzweck, auch andere Taster (1 x EIN) über Kabel mit der Platine verbinden.

Die Betriebsspannung von 12 V/DC wird über Kabel mit der Platine verbunden (Batteriespannung oder ein stabilisiertes Netzteil). Bitte messen Sie die Betriebsspannung nach! Es gibt umschaltbare Steckernetzteile, die bei geringer Stromentnahme eine sehr viel höhere Spannungsabgabe haben, als auf den Netzteilen steht (z.B. sind Ausgangsspannungen von über 18 V möglich, obwohl diese Netzteile auf "12 V" stehen). In diesem Fall wird der Bausatz zerstört.

### Schaltungsbeschreibung:

Die Zeitmessung erfolgt dadurch, dass die Aufladezeit des Elko's C6 gemessen wird. Der Elko C6 wird über das Potentiometer „P1“ und dem Vorschaltwiderstand R5 aufgeladen. Während der Ladezeit (wird mit dem Poti „P1“ eingestellt) ist das Relais angezogen und die LED leuchtet. Wenn der Elko C6 seine Spannung erreicht hat, schaltet das Relais ab und die LED geht aus. Mit dem Taster "Reset" wird der Ladevorgang unterbrochen und wieder auf "Null" gesetzt.

Die Diode "D1" dient als Schutz gegen Verpolung der Betriebsspannung, der Elko C1 soll Schaltstörungen, die beim Schalten die Betriebsspannung überlagern, kompensieren (nach dem CE-Gesetz).

### Inbetriebnahme:

Sie schließen die Betriebsspannung von 12 V/DC (Batterie oder stabilisiertes Netzteil) an die Platine. Wenn Sie auf den Taster "S1" drücken, zieht das Relais an und die Leuchtdiode leuchtet auf. Mit dem Potentiometer „P1“ kann die gewünschte Zeitspanne eingestellt werden. Mit dem Taster "S2" kann der Timer jederzeit zurückgesetzt "Reset" werden.

Mit dem Relaiskontakt können dann andere Geräte eingeschaltet werden. Bitte achten Sie darauf, dass der Relaiskontakt nur mit max. 25 V und 3 A belastet werden darf! Bei höheren Spannungen müssen Schutzvorkehrungen gegen Berührung usw. getroffen werden! Der Bausatz hat dafür keine Zulassung!

### Sicherheitshinweise für B133

Die Bedienungsanleitung gehört zu diesem Produkt. Sie enthält wichtige Hinweise zur Inbetriebnahme und Handhabung. Achten Sie hierauf, auch wenn Sie dieses Produkt an Dritte weitergeben.

Dieser Bausatz ist nicht für Personen unter 14 Jahren bestimmt (er hat keine CE Abnahme als Kinderspielzeug).

Setzen Sie diesen Bausatz keine hohen Temperaturen, starken Vibrationen oder Feuchtigkeit aus.

Die Inbetriebnahme ist von entsprechend qualifiziertem Personal durchzuführen, damit der sichere Betrieb dieses Produktes gewährleistet ist.

Die Betriebsspannung darf nur einer Batterie oder einem auf Sicherheit geprüften Netzteil entnommen werden.

Der Relaiskontakt des Bausatzes darf nur mit Spannungen bis max. 25 Volt belastet werden.

In gewerblichen Einrichtungen sind die Unfallverhütungsvorschriften des Verbandes der gewerblichen Berufsgenossenschaft für elektrische Anlagen und Betriebsmittel zu beachten.

In Schulen, in Ausbildungseinrichtungen, Hobby- und Selbsthilfewerkstätten ist das Betreiben dieses Gerätes durch geschultes Personal verantwortlich zu überwachen.

Platzieren Sie das Gerät niemals in der Nähe von brennbaren, bzw. leicht entzündlichen Materialien (z.B. Vorhänge).

Bei Sach- oder Personenschäden, die durch Nichtbeachten der Bedienungsanleitung und dieser Sicherheitshinweise verursacht werden, sowie für deren Folgeschäden übernehmen wir keine Haftung.

### Technische Daten:

**Bausatz:** zum selber löten | **Betriebsspannung:** 12 V/DC | **Einstellbare Zeit:** ca. 1 Sek. bis 10 Min. oder ca. 3 Sek. bis 40 Min. | **Zeiteinstellung:** über einen Einstellregler | **Stromaufnahme:** < 50 mA | **Schaltleistung:** max. 25 V max. 3 A | **Schaltkontakt:** 1 x EIN | **Platinengröße:** ca. 56 x 45 mm

## EN

### Intended use:

By means of this timer you may switch on other devices for a certain adjusted period (toys, sirens in alarm systems, etc.).

### Mounting instructions:

Please pay attention to the correct assembly of the board. The diode, LED and the elcas have to be put into the board in the right direction. At the elcas the "negative pole" is marked with a stripe at the body of the elca. The marking of the diode and LED is explained in a drawing, respectively. Insert the IC into the IC-holder last. Please observe that the notch at the IC must correspond with the assembly print.

2 different elcas are enclosed for the C6. When soldering the elca 470 µF into the circuit, the adjustable period of time is approx. 1 sec. to approx. 10 minutes. When soldering the enclosed elca 2200 µF at C6, the adjustable period of time is approx. 3 sec. to approx. 40 minutes.

You may still change the period of time by installing other elcas (not attached to this kit): Elcas of more than 2200 µF (e.g. 4700 µF) increase the time. Smaller elcas (e.g. 47 µF) shorten the period of time.

Solder the mini-key button directly into the board. Of course, you may also connect other key buttons (1 x ON) with the board via cable depending on the intended use.

The operating voltage of 12 V/DC is to be connected with the board via a cable (battery voltage or a stabilised power supply). Please check the operating voltage! There are switch-over plug power supplies that deliver a much higher voltage at a small current consumption than indicated on the power supplies (e.g. output voltages of more than 18 V are possible, although these power supplies indicate "12 V"). The kit will be destroyed in this case.

### Circuit description:

Time-keeping takes place by measuring the charging time of the elca C6. The elca C6 is charged via the potentiometer „P1“ and the additional resistor R5. During the charging time (to be adjusted with the potentiometer „P1“), the relay picks up and the LED lights up. As soon as the elca C6 has reached its voltage, the relay switches off and the LED turns off. The charging process is interrupted with the "Reset" key and put to "zero" again. The diode "D1" serves as reverse battery protection of the operating voltage. The elca C1 shall compensate switching disturbances that interfere when switching the operating voltage (according to CE-law).

### Setting into operation:

Connect the operating voltage of 12 V/DC (battery or stabilised power supply) to the board. When pressing the key "S1", the relay picks up and the light-emitting diode lights up. Now you may adjust the desired period of time with the potentiometer „P1“. The timer may be reset at any time with the key "S2". Other devices may then be switched on with the relay point. Please observe that the relay point may only be loaded with max. 25 V and 3 A! In case of higher voltage, precautionary measures against contact, etc. are to be taken! This kit is not approved for this.

### Safety instructions for B133

These operating instructions belong to this product. They contain important instructions for operation and handling. Please keep this in mind when passing the product on to another person.

This kit is not intended for persons under 14 years (it has no CE approval as a children's toy).

Never expose this kit to high temperatures, strong vibrations or humidity.

Setting into operation has to be done by adequate qualified personnel in order to guarantee the safe operation of this product.

The operating voltage may only be drawn from a battery or power supply unit tested for safety.

The relay point of the kit may only be loaded with electric tensions up to max. 25 volt.

The regulations for prevention of accidents for electrical installations and operating material of the industrial employer's liability insurance association are to be observed in industrial facilities.

In schools, training centers and do-it-yourself workshops, the operation of this appliance is to be supervised reliably by trained personnel.

Never place the appliance close to combustible or inflammable materials (e.g. curtains).

We do not assume any liability for material damage or personal injury caused by non-compliance with the operating instructions and these safety instructions as well as for its consequential damage.

### Technical data:

**Kit:** to solder yourself | **Operating voltage:** 12 V/DC | **Adjustable time:** approx. 1 sec. to 10 min. or approx. 3 sec. to 40 min. | **Adjustment of time:** with an adjustable regulator | **Current consumption:** < 50 mA | **Rupturing capacity:** max. 25 V, max. 3 A | **Switching contact:** 1 x ON | **Dimension of board:** approx. 56 x 45 mm

## ES

### Uso destinado:

Mediante este temporizador se pueden conectar otros aparatos durante un periodo que se ha ajustado de antemano (juguetes, sirenas en instalaciones de alarma, etc.).

### Instrucciones para el montaje:

Atender a dotar la placa correctamente: Insertar el diodo, el LED y los capacitores electrolíticos en dirección correcta en la placa. El "polo negativo" de los capacitores electrolíticos está marcado con una línea al cuerpo del capacitor electrolítico. La marcación del diodo y del LED se explica en un dibujo cada uno. Insertar el CI en el portador CI en último lugar. Observar que la entalla al CI debe corresponder con la impresión para dotar.

Se incluyen 2 capacitores electrolíticos diferentes para el C6. Al soldar el capacitor electrolítico 470 µF en la conmutación, el período ajustable es aprox. 1 seg. a aprox. 10 minutos. Al soldar el capacitor electrolítico incluido 2200µF al C6, el lapso de tiempo ajustable es aprox. 3 seg. a aprox. 40 minutos.

Vd. puede todavía cambiar el lapso de tiempo por instalar otros capacitores electrolíticos (no adjuntado a este kit): Capacitores electrolíticos de más de 2200 µF (p.ej. 4700 µF) aumentan el tiempo. Capacitores electrolíticos más pequeños (p.ej. 47 µF) acortan el lapso de tiempo.

Soldar el botón de mando miniatura directamente en la placa. Naturalmente Vd. puede también conectar otros botones de mando (1 x CON) con la placa por cable dependiente del uso previsto.

Conectar la tensión de servicio de 12 V/DC con la placa mediante un cable (voltaje de la batería o una fuente de alimentación estabilizada). ¡Comprobar la tensión de servicio! Hay fuentes de alimentación de clavija conmutables que producen una tensión más alta a una toma de corriente bajo que está mencionado sobre los bloques de alimentación (p.ej. tensiones de salida de más de 18 V son posibles, aunque estos bloques de alimentación indican "12 V"). En este caso el kit será destruido.

### Descripción del circuito:

El cronometraje se efectua por medir el tiempo de carga del capacitor electrolíticos C6. El capacitor electrolíticos C6 se carga por el potenciómetro „P1“ y el resistor en serie R5. Durante el tiempo de carga (se debe ajustar con el potenciómetro „P1“), el relé opera y el LED alumbr. Cuando el capacitor electrolíticos C6 ha alcanzado su tensión, el relé desconecta y el LED se apaga. Se puede interrumpir el proceso de carga mediante la tecla reset y se pone a "zero" de nuevo. El diode "D1" sirve de protección contra polarización inversa de la tensión de servicio. El capacitor electrolíticos C1 debe compensar perturbaciones de conmutación que heterodinan al conmutar la tensión de servicio (según la ley de la CE).

### Puesta en servicio:

Conectar la tensión de servicio de 12 V/DC (batería o fuente de alimentación estabilizada) a la placa. Al pulsar la tecla "S1", el relé opera y el diodo electroluminiscente alumbr. Entonces Vd. puede ajustar el lapso de tiempo deseado mediante el potenciómetro „P1“. El temporizador se puede reajustar en todo tiempo en la posición inicial mediante la tecla "S2".

Entonces se pueden enchufar otros aparatos con el contacto de relé. ¡Observar que el contacto de relé se puede cargar con 25 V y 3 A como máximo! En caso de tensiones más altas, se deben tomar medidas de precaución contra contacto, etc. ¡El kit no fue autorizado para eso!

### Instrucciones de seguridad para B133

Las instrucciones de servicio pertenecen a este producto. Contienen indicaciones importantes para la puesta en servicio y el manejo. Prestar también atención a esto al pasar este producto a terceras personas.

Este kit no es determinado para personas menor de 14 años (no tiene ninguna homologación CE como juguete).

Nunca exponer este kit a altas temperaturas, fuertes vibraciones ni a la humedad.

La puesta en servicio se debe efectuar por personal calificado para garantizar el servicio seguro de este producto.

La tensión de servicio solamente debe tomarse de una batería o una fuente de alimentación probada por seguridad.

El contacto de relé del kit solamente puede cargarse con tensiones hasta máx. 25 voltios.

En establecimientos industriales se deben observar las instrucciones para prevenir los accidentes de la asociación profesional industrial para las instalaciones eléctricas y medios de producción.

En escuelas, centros de formación profesional y en talleres de hobby y de autoayuda, el servicio de este aparato se debe vigilar de responsabilidad por personal enseñado.

Nunca poner este aparato cerca de materiales fácilmente inflamables (p.ej. cortinas).

Declinamos toda responsabilidad de daños materiales o personales que resultan de la inobservancia de las instrucciones de servicio o de las instrucciones de seguridad así como de sus daños siguientes.

### Datos técnicos:

**Kit:** a soldarse por usted mismo | **Tensión de servicio:** 12 V/DC | **Tiempo ajustable:** aprox. 1 seg. a 10 min. o aprox. 3 seg. to 40 min. | **Regulación del tiempo:** mediante un regulador de ajuste | **Consumo de corriente:** < 50 mA | **Potencia de ruptura:** max. 25 V, max. 3 A | **Contacto de conmutación:** 1 x CON | **Tamaño de la placa:** aprox. 56 x 45 mm

## FR

### Usage destiné:

Avec ce temporisateur vous pouvez intercaler d'autre appareils pendant un certain temps qui était ajusté d'avance (jouets, sirènes en systèmes d'alerte, etc.).

### Instructions d'assemblage:

Prenez soin d'équiper la plaquette correctement: Il faut insérer la diode, la DEL et les condensateurs électrolytiques en direction correcte dans la plaquette. Le "pôle négatif" des condensateurs électrolytiques est marqué avec un trait au corps du condensateur électrolytique. Le marque de la diode et de la DEL est expliqué dans un dessin, respectivement. Insérez le CI dans la douille du CI à la fin. Veuillez observer que l'entaille au CI doit concorder avec l'impression pour équiper.

Ci-joint vous allez trouver 2 condensateurs électrolytiques pour le C6. Si vous brasez le condensateur électrolytique 470 µF dans le montage, le laps de temps est ajustable d'env. 1 sec. à env. 10 minutes. Quand vous brasez le condensateur électrolytique ci-joint de 2200 µF au C6, le laps de temps ajustable est env. 3 sec. à env. 40 minutes.

Vous pouvez encore changer le laps de temps par installer autres condensateurs électrolytiques (pas inclus à ce lot): Condensateurs électrolytiques de 2200 µF (p.ex. 4700 µF) augmentent le temps. Condensateurs électrolytiques plus petits (p.ex. 47µF) écourtent le laps de temps.

Brasez le bouton-poussoir directement dans la plaquette. Evidemment vous pouvez aussi raccorder d'autres boutons-poussoir (1 x CON) dépendant de l'usage prévu avec la plaquette au moyen d'un câble.

Raccordez la tension de service de 12 V/DC avec la plaquette par un câble (tension de batterie ou un bloc d'alimentation stabilisé). Vérifiez la tension de service! Il y a des blocs d'alimentation de prise réversibles qui produisent une tension plus haute à un bas prélèvement du courant comme indiqué sur les blocs d'alimentation (p.ex. tensions de sortie de plus de 18 V sont possibles, bien que ces blocs d'alimentation indiquent "12 V"). Le lot va être détruit en ce cas.

### Description du montage:

Le chronométrage se passe par mesurer le temps de charge du condensateur électrolytique C6. Le condensateur électrolytique C6 est chargé par un potentiomètre „P1“ et la résistance additionnelle R5. Pendant le temps de charge (qu'il faut ajuster avec le potentiomètre „P1“), le relais s'excite et la DEL s'allume. Quand le condensateur électrolytique C6 a arrivé à sa tension, le relais débranche et la DEL s'épuise. Vous pouvez interrompre le cours de charge avec la touche de remise (reset) et le mettre de nouveau à "zéro".

La diode "D1" fait fonction d'irréversibilité de la tension de service. Le condensateur électrolytique C1 doit compenser les perturbations de commutation qui interfèrent à commuter la tension de service (selon la loi de la CE).

### Mise en marche:

Raccordez la tension de service de 12 V/DC (batterie ou bloc d'alimentation stabilisé) à la plaquette. Quand vous appuyez sur la touche "S1", le relais s'excite et la diode électroluminescente s'allume. Ensuite vous pouvez régler le laps de temps désiré avec le potentiomètre „P1“. Vous pouvez remettre le temporisateur en tout temps à la position initiale (reset) avec la touche "S2". Alors vous pouvez intercaler autres appareils avec le contact du relais. Veuillez observer qu'on peut seulement charger le contact du relais avec 25 V et 3 A au maximum! Si la tension est plus haute, il faut prendre des mesures de précaution contre contact, etc. Le lot n'était pas admis à ce fin!

### Instructions de sécurité pour B133

Ces instructions de service appartiennent à ce produit. Elles contiennent des renseignements importants pour la mise en marche et le maniement. Veuillez faire attention à ceci quand vous transmettez ce produit à une troisième personne.

Ce lot n'est pas déterminé pour les personnes à moins de 14 ans (il n'a pas d'inspection CE comme jouet d'enfant).

Ne jamais exposer ce lot à hautes températures, aux fortes vibrations ni à l'humidité.

Il faut que la mise en marche soit effectué par du personnel qualifié pour garantir l'opération sûre de ce produit.

La tension de service doit être seulement prélevée d'une batterie ou un bloc d'alimentation contrôlé par sécurité.

On peut seulement charger le contact du relais du lot avec des tensions jusqu'à 25 volt maximum.

Dans les facilités industrielles, il faut considérer les règlements de prévoyance contre les accidents pour les installations électriques et les moyens de production de la caisse industrielle de prévoyance contre les accidents.

Il faut que aux écoles, centres d'apprentissage, aux ateliers de hobby et d'effort personnel, le service de cet appareil soit contrôlé de responsabilité par du personnel formé.

Ne jamais placer cet appareil près des matières combustibles ou facilement inflammables (p.ex. rideaux).

Nous déclinons toute responsabilité des dégâts matériels ou des dommages corporels résultant de la inobservance de ces instructions de service et les instructions de sécurité ainsi que des dommages de conséquence.

### Données techniques:

**Kit:** pour être soudés par vous-même | **Tension de service:** 12 V/DC | **Temps ajustable:** env. 1 sec. à 10 min. ou env. 3 sec. à 40 min. | **Réglage du temps:** avec un mécanisme de réglage | **Consommation de courant:** < 50 mA | **Puissance de rupture:** max. 25 V, max. 3 A | **Contact de commutation:** 1 x CON | **Dimension de la plaquette:** env. 56 x 45 mm

Kemo Electronic GmbH, Leher Landstrasse 20, 27607 Geestland, Germany



**Määräksen mukainen käyttö:**

Tällä ajastimella voit kytkeä muita laitteita toimintaan ennalta määrätyksi ajaksi (Lelut, hälytyslaitteiden sireenit, jne.).

**Rakennusohje:**

Kiinnitä huomiota piirilevyn oikeaan kalustukseen: diodi, LED ja elektrolyttikondensaattorit on asennettava oikeinpäin piirilevyyn. Elektrolyttikondensaattoreissa on "miinusnapa" merkitty nauhalla elektrolyttikondensaattorin rungossa. Diodin ja LEDin merkinnät selviävät kumpikin piirustuksessa. IC-piiri asennetaan kaikkein viimeisimpänä kantaansa. Tällöin on tarkistettava, että IC:n lovi vastaa merkintää kalustuspainatuksessa.

C6:ta varten kuuluu toimitukseen 2 erilaista elektrolyttikondensaattoria. Jos asennat 470 µF elektrolyttikondensaattorin kytkentään on säädettävä kytkentäaika väliltä n. 1 s ja 10 min. Jos taas juotat C6:n paikalle toimitukseen kuuluvan 2200 µF elektrolyttikondensaattorin, on aikajakso säädettävissä väliltä n. 3 s - 40 min.

Voit edelleen muuttaa aikajaksoa, asentamalla muita elektrolyttikondensaattoreita (eivät kuulu rakennussarjaan): 2200 µF suuremmat elektrolyttikondensaattorit (esim. 4700 µF) pidentävät aikaa. Pienemmät elektrolyttikondensaattorit (esim. 47 µF) lyhentävät aikajaksoa.

Minipainikkeet juotetaan suoraan piirilevyyn. Voit luonnollisesti, käyttötarkoituksesta riippuen liittää muita painikkeita (1 x ON) johtojen kautta piirilevyyn. 12 V/DC käyttöjännite liitetään piirilevyn johdon välityksellä (paristo tai stabiloitu verkkolaite). Tarkista käyttöjännite mitaamalla! On olemassa vaihtokytkimellä varustettuja pistokeverkkolaitteita, jotka pienellä virtakuormalla antavat huomattavasti suurempia jännitteitä, kuin mitä verkkolaitteeseen on merkitty (esim. yli 18 V ulostulojännitteet ovat mahdollisia, vaikka verkkojännite on asetettu arvoon "12 V"). Tällainen jännite tuhoaa rakennussarjan.

**Kytkeäselostus:**

Ajan mittaus syntyy mitaamalla elektrolyttikondensaattori C6 latautumisaika. Elektrolyttikondensaattori C6 latautuu potentiometrin „P1” ja etuvastuksen R5 kautta. Latausvaiheen aikana (joka säädetään potentiometrillä „P1”) vetää rele ja LED palaa. Kun elektrolyttikondensaattori C6 on saavuttanut jännitteensä katkaisee rele ja LED sammuu. Nollauspainikkeella "Reset" keskeytetään lataus ja palautetaan varausaste nolnaan. Diodi "D1" toimii käyttöjännitteen napaisuussuojana, elektrolyttikondensaattori C1 poistaa käyttöjännitettä kytkettäessä esiintyvät häiriöt (CE-määräysten vaatima).

**Käyttöönotto:**

Liitä 12 V/DC käyttöjännite (paristo tai verkkolaite) piirilevyyn. Painaessasi painiketta "S1", vetää rele ja valodiodi syttyy. Potentiometrillä „P1” voit asettaa haluamasi kytkentäajan. Painikkeella "S2" voit milloin vain nollata ajan. Relekosketin kautta voidaan sitten kytkeä muita laitteita. Ota huomioon, että relekosketinta saa kuormittaa maks. 25 V ja 3 A! Suuremmilla jännitteillä on suoritettava suojoitoimenpiteet kosketusta estämään ym.! Rakennussarjalla ei tämän takia ole hyväksyntää!!

**B133 Turvallisuusohjeita sisältävä lisälehti**

Käyttöohje kuuluu tähän tuotteeseen. Siinä on käyttöönottoa ja käsittelyä koskevia tärkeitä ohjeita. Ota tämä huomioon myös jos luovutat tuotteen toiselle henkilölle.

Rakennussarja ei ole tarkoitettu alle 14 vuoden ikäisille henkilöille (sillä ei ole CE-hyväksyntää leikkikaluna).

Älä aseta rakennussarjaa alttiiksi korkealle lämpötilalle, voimakkaalle värinälle tai kosteudelle.

Käyttöönotto on annettava vastaavan ammattitaidon omaavan henkilön tehtäväksi, jotta tuotteen turvallinen käyttö varmistetaan.

Käyttöjännitelähteen saadaan käyttää ainoastaan paristoa tai turvatestattua verkkolaitetta.

Laitteen releen kosketinta saadaan kuormittaa vain korkeintaan 25 V jännitteellä virralla.

Ammattiasennuksessa on huomioitava ammattiyhdistyksen sähkölaitteita ja tuotantolaitteita koskevat tapaturmatorjuntaohjeet.

Kouluissa, koulutuslaitoksissa, askartelu- ja tee-itse-pajoissa tulee tämän laitteen käyttöä valvoa vastuullinen koulutettu henkilö.

Älä koskaan sijoita tätä laitetta lähelle palavia tai helposti syttyviä aineita (esim. verhoja).

Emme ota mitään vastuuta aineellisista- tai henkilövahingoista tai niiden jatkovahingoista, jotka johtuvat käyttöohjeen tai näiden turvallisuusohjeiden laiminlyönnistä.

**Tekniset tiedot:**

**Pakki:** juote itse | **Käyttöjännite:** 12 V/DC | **Asetettava aika:** n. 1 s - 10 min, tai 3 s - 40 min. Ajan asetus säätimellä | **Virrantarve:** < 50 mA | **Suurin kytkentäteho:** maks. 25 V, maks. 3 A | **Kytkeäkosketin:** 1 x sulkeva | **Piirilevyn mitat:** n. 56 x 45 mm

**Toepassings mogelijkheden:**

Met deze timer kunt u apparaten een gewenste tijd in laten schakelen (speelgoed, sirene's voor alarmkasten etc.).

**Montage voorschriften:**

Let goed op het monteren van onderstaande onderdelen op de printplaat. De diode, led en de elco's moeten goed om gemonteerd worden op de printplaat. Bij de elco's zit een "min" pool en is gekenmerkt met een streep over het lichaam. Het kenmerk van de led en diode staan op de andere tekening. Het ic wordt als laatste onderdeel in de ic voet gedrukt, daarbij moet geleet worden op de uitsparing die overeen moet komen met de opdruk op de printplaat.

Er is voor C6, 2 verschillende elco's bij gevoegd. Als u elco 470 µF gebruikt dan is de instelbare tijd van ca. 1 sec. tot ca. 10 minuten, maar als u elco 2200 µF gebruikt dan kunt u kiezen van ca. 3 sec. tot ca. 40 minuten.

U kunt nog meer de tijd wijzigen als u andere waarde van elco's gebruikt (zit niet bij de bouwkit inbegrepen). Hogere waarde elco als 2200 µF (bijv. 4700 µF) verhoogt de tijd kleine waarde elco (bijv. 47 µF) maakt de tijd korter.

De mini druk schakelaar wordt direkt op de print gesoldeerd, maar u kunt naar eigen denken een andere druk-bouton gebruiken en deze verbinden met een snoertje.

De voeding van 12 V/DC wordt d.m.v. snoertje aangesloten met de print (batterij of een gestabiliseerde netvoeding), en controleer de voedingsspanning (meten). Er zijn netvoedingen die bij weinig stroom opname een veel hogere spanning afgeven dan wat op de voeding vermeld staat (spanning van boven de 18 V is mogelijk, terwijl er 12 V op de voeding vermeld staat), in dit geval gaat de bouwkit direkt defekt.

**Schema beschrijving:**

De tijdbepaling komt door elco C6 tot stand. De elco C6 wordt over potmeter „P1” en over de voorschakelweerstand R5 opgeladen. Tijdens de laadtijd (wordt d.m.v. potmeter „P1” ingesteld) wordt het relais bekrachtigd en de led licht op. Als elco C6 zijn spanning bereikt heeft, schakeld het relais om en de led gaat uit. Met de druk-bouton "reset" wordt het laden onderbroken en weer op "nul" gezet.

De diode "D1" wordt als beveiliging gebruikt, tegen verkeerd om aansluiten (+ en -) van de voeding, en elco C1 moet schakel storingen/impulsen voorkomen zo snel de voeding aan gezet wordt (volgens de CE-norm).

**Gebruiksaanwijzing:**

U sluit de voedingsspanning van 12 V/DC (batterij of goed gestabiliseerde netvoeding) op de print aan. Als u op druktoets "S1" drukt, bekrachtigt het relais en de led licht op. Met de potmeter „P1" kan de gewenste tijd ingesteld worden. Met drukbouton "S2" kan de tijd gereset worden.

Door het relais kontakt kunnen apparaten ingeschakeld worden. Let wel op, dat het kontakt max. 25 V en 3 A belast mag worden. Bij hogere spanningen moet speciale veiligheids maatregelen genomen worden, en is daarvoor niet bedoeld!!

**Veiligheidsvoorschriften voor B133**

De gebruiksaanwijzing moet ook gelezen worden, doordat daar ook belangrijke aanwijzingen staan. Het bevat belangrijke gegevens voor in gebruik name. Let er op, ook als dit produkt aan derden wordt gegeven.

Dit bouw pakket is niet voor personen onder de 14 jaar bedoeld (want het heeft geen CE keuring als kinderspeelgoed).

Gebruik dit bouw pakket niet bij hoge temperaturen, vibrerende-, of vochtige ruimtes.

Het gebruik mag alleen door bevoegde personen, zodat een betrouwbaar resultaat gehaald wordt.

De voedingsspanning mag alleen met batterijen of een CE goedgekeurd en gestabiliseerde voeding.

Het relais kontakt van het bouw pakket mag max. 25 V belast worden.

In beroepsmatige instellingen zijn de veiligheidsvoorschriften van de beroepshalve vakvereniging van elektrische apparaten en bedrijfsmiddelen in acht te nemen.

Het gebruik van dit bouw pakket in o.a. scholen, praktijk-, hobby-, en reparatie ruimtes is alleen toegankelijk door verantwoordelijke personen.

Plaats het apparaat nooit bij brand gevaarlijke materialen.

Bij schade of ongeval, door het niet nakomen van de veiligheidsvoorschriften en gebruiksaanwijzing, zijn dealer, importeur of fabrikant niet verantwoordelijk.

**Technische gegevens:**

**Uitrusting:** het soldeer zelf | **Bedrijfsspanning:** 12 V/DC | **Instelbare tijd:** ca. 1 sec. tot 10 minuten of van ca. 3 sec. tot 40 minuten | **Tijdstelling:** d.m.v. instel potmeter | **Stroomverbuik:** < 50 mA | **Schakelvermogen:** max. 25 V en max. 3 A | **Schakel kontakt:** 1 x maak | **Printafmeting:** ca. 56 x 45 mm

**Przeznaczenie:**

Przekaźnik czasowy umożliwia włączenie na wcześniej ustawiony czas inne urządzenia (zabawki, syreny alarmowe, itd.)

**Instrukcja montażu:**

Proszę uważać na prawidłowy montaż elementów na płycie: Diody, diody LED i kondensatory elektrolityczne muszą być montowane w poprawnym kierunku na płycie. „Minus” kondensatora elektrolitycznego jest oznaczony paskiem na jego obudowie. Identyfikacja diody i diody LED jest wyjaśniona na rysunku. Układ scalony należy włożyć do podstawki jako ostatni. Ważne jest, aby wycięcie na układzie scalonym zgadzało się z rysunkiem na płycie. Jako kondensator elektrolityczny C6 znajdują się w zestawie dwa różne. Dla ustawienia czasów od około 1 s do 10 min należy wmontować kondensator elektrolityczny 470 µF. Dla czasów od około 3 s do 40 min kondensator elektrolityczny 2200 µF. Zmianę czasu można jeszcze dokonać montując inne (nie dostępne w zestawie) kondensatory elektrolityczne. Większe kondensatory elektrolityczne jak 2200 µF (np. 4700 µF) wydłużają czas, zaś mniejsze (np. 47 µF) ten czas skracają.

Mini przyciski są wlutowane bezpośrednio do płytki. W zależności od potrzeb można oczywiście użyć innych (1x zwierny) przycisków i połączyć kablem z płytką. Napięcie zasilania 12 V/DC jest doprowadzone przewodem do płytki (bateria lub zasilacz stabilizowany). Proszę zmierzyć napięcie zasilacza! Istnieją bowiem przełączane zasilacze, które mają znacznie większe napięcie przy niskim obciążeniu niż oznaczone na zasilaczu (np. są możliwe napięcia wyjściowe 18 V chociaż zasilacz jest ustawiony na „12 V”). W takim przypadku zestaw zostaje uszkodzony.

#### Opis schematu:

Odmierzanie czasu polega na pomiarze czasu ładowania kondensatora elektrolitycznego C6. Jest on ładowany poprzez potencjometr „P1” i rezystor szeregowy R5. W czasie ładowania (ustawionego za pomocą potencjometru „P1”) styki przekaźnika zostaną zwarte i dioda LED świeci. Po osiągnięciu odpowiedniego napięcia na kondensatorze elektrolitycznym C6 przekaźnik wyłącza się i LED gaśnie. Przyciskiem „Reset” proces ładowania zostanie przerwany i wraca ponownie do „zera”.

Dioda „D1” służy jako zabezpieczenie przed odwrotną polaryzacją napięcia zasilania, kondensator elektrolityczny C1 kompensuje zakłócenia przy przelączaniu (norma CE).

#### Uruchomienie:

Proszę przyłączyć do płytki napięcie zasilania 12 V/DC (bateria lub zasilacz stabilizowany). Po naciśnięciu przycisku „S1” załącza się przekaźnik i dioda LED świeci się. Potencjometrem „P1” ustawiamy pożądany czas. Przyciskiem „S2” można „zresetować” przekaźnik w dowolnym momencie. Poprzez styki przekaźnika mogą być załączane inne urządzenia. Proszę zwrócić uwagę że styki przekaźnika mogą być obciążone max. 25 V i 3 A! Przy wyższych napięciach muszą być zastosowane środki zapobiegające kontaktowi itp! Zestaw nie jest do tego dopuszczony!

#### Wskazówki bezpieczeństwa dla B133

Instrukcja należy do produktu. Zawiera ona ważne informacje do uruchomienia i obsługi urządzenia. Prosimy mieć to na uwadze, przekazując produkt osobom trzecim.

Zestaw ten nie jest przeznaczony dla osób poniżej 14 lat (nie ma normy CE jako zabawki dla dzieci).

Proszę nie poddawać zestawu wpływowi wysokich temperatur, silnych wibracji lub wilgotności.

Uruchomienie powinno być wykonane przez odpowiednio wykwalifikowany personel w celu zapewnienia bezpiecznego działania produktu.

Do zasilania urządzenia wolno używać baterii lub testowanego pod względem bezpieczeństwa zasilacza.

Kontakty przekaźnika nie wolno obciążać napięciem wyższym jak max. 25 V. W obiektach przemysłowych należy przestrzegać przepisów BHP dotyczących urządzeń elektrycznych i sprzętu.

W szkołach, ośrodkach szkoleniowych, klubach i warsztatach samopomocy, działanie tego urządzenia jest nadzorowane przez wyszkolony personel.

Proszę nie umieszczać urządzenia w pobliżu łatwopalnych lub palnych materiałów (np. zasłon).

W przypadku obrażeń ciała lub uszkodzeń mienia spowodowanego nieprawidłowym stosowaniem instrukcji obsługi i wskazówek bezpieczeństwa, za ewentualnie szkody, nie ponosimy żadnej odpowiedzialności.

#### Dane techniczne:

**Kit:** do samodzielnego montażu | **Napięcie zasilania:** 12 V/DC | **Zakres ustawiania czasu:** ok. 1 s do 10 min. lub ca. 3 s do 40 min. | **Ustawianie czasu:** poprzez regulator | **Pobór prądu:** < 50 mA | **Przełączane obciążenie:** max. 25 V, max. 3 A | **Przłączany kontakt:** 1 x zwierny | **Wymiary płytki:** ca. 56 x 45 mm

PT

#### Utilização conforme as disposições legais:

Com este Timer podem ser outros aparelhos ligados, para um determinado tempo antes regulado (Brinquedos, sirenas, instalações de alarme etc.).

#### Instruções para montagem:

Tome atenção no equipamento certo da placa de circuito impresso: O diodo, o LED e os condensadores electrolíticos devem ser fixados no lado certo na placa de circuito impresso. Nos condensadores electrolíticos é o “polo negativo” no corpo condensador marcado com uma risca. A marcação do diodo e LED está cada um explicado num desenho. O IC é em ultimo fixado no IC-suporte. Neste caso deve tomar atenção, o entalhe no IC deve estar em face com a marcação do equipamento.

Estão juntos para o C6 2 diferentes condensadores electrolíticos. Quando soldar o condensador electrolítico 470 µF no circuito, então é o regulável lapso de tempo cerca 1 seg. até 10 min. Quando no C6 soldar o junto condensador electrolítico 2200 µF então é o regulável lapso de tempo cerca 3 seg até cerca 40 min.

Pode modificar o lapso de tempo, quando montar outros condensadores electrolíticos (não estão juntos a este Kit): maiores condensadores electrolíticos que 2200 µF (por exp. 4700 µF) elevam o tempo. Pequenos condensadores electrolíticos (por exp. 47µF) reduzem o lapso de tempo.

A mini tecla é directamente soldada na placa de circuito impresso. Pode naturalmente, conforme efeitos e utilidades ligar também outras teclas (1 x conectar) sobre um cabo com a placa de circuito impresso.

A tensão de serviço de 12 V/DC é ligada sobre um cabo com a placa de circuito impresso (tensão de bateria ou um estabilizado equipamento de alimentação a partir da rede). Por favor deve medir a tensão de serviço! A comutadas fichas de equipamento de alimentação a partir da rede que em pequeno consumo de corrente podem ter uma muito mais alta tensão de

descarga, do que está indicada nos equipamentos de alimentação (por exp. são tensões de saída acima 18 V possíveis, embora este equipamento de alimentação a partir da rede estar em “12 V”). Neste caso é destruído o Kit.

#### Descrição de circuitos:

A cronometragem sucede através de que o tempo de carga do condensadores electrolíticos C6 é medida. O condensadores electrolíticos C6 é carregado sobre o potenciômetro e a resistência adicional R5. Durante o tempo de carga (é regulado com o potenciômetro „P1”) está o relé atraído e o LED brilha. Quando o condensador electrolíticos C6 alcançar a sua tensão desliga o relé, e o LED apaga-se. Com a tecla “Reset” é o processo de carga interrompido e novamente colocado em “Zero”.

O diodo “D1” serve como proteção contra sob polaridade, o condensador electrolíticos C1 deve compensar contacto de interrupção que sobrepõe ao ligar a tensão de serviço, (conforme a CE-Lei).

#### Colocação em funcionamento:

Ligue a tensão de serviço de 12 V/DC (bateria ou estabilizado equipamento de alimentação a a partir da rede) na placa de circuito impresso. Quando carregar na tecla “S1” é o relé atraído e o diodo luminoso brilha. Com o potenciômetro „P1” pode ser ajustado o desejado lapso de tempo. Com a tecla “S2” pode o Timer repor a posição inicial “Reset”. Com o contacto relé pode então ligar também outros aparelhos.

Por favor tome atenção, que o relé só pode ser carregado ao máximo com 25 V e 3 A! Em mais altas tensões devem ser tomadas precauções contra contactos etc! O Kit não tem para isso admissão!!

#### Instrucciones de seguridad para B133

Las instrucciones de servicio pertenecen a este producto. Contienen indicaciones importantes para la puesta en servicio y el manejo. Prestar también atención a esto al pasar este producto a terceras personas.

Este kit no es determinado para personas menor de 14 años (no tiene ninguna homologación CE como juguete).

Nunca exponer este kit a altas temperaturas, fuertes vibraciones ni a la humedad.

La puesta en servicio se debe efectuar por personal calificado para garantizar el servicio seguro de este producto.

La tensión de servicio solamente debe tomarse de una batería o una fuente de alimentación probada por seguridad.

El contacto de relé del kit solamente puede cargarse con tensiones hasta máx. 25 voltios.

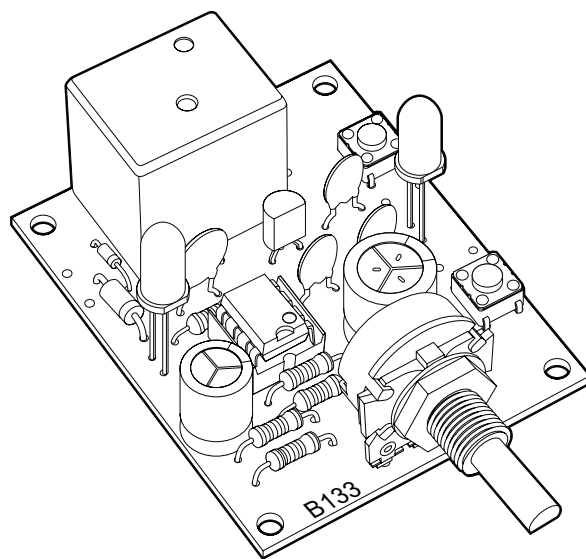
En establecimientos industriales se deben observar las instrucciones para prevenir los accidentes de la asociación profesional industrial para las instalaciones eléctricas y medios de producción.

En escuelas, centros de formación profesional y en talleres de hobby y de autoayuda, el servicio de este aparato se debe vigilar de responsabilidad por personal enseñado. Nunca poner este aparato cerca de materiales fácilmente inflamables (p.ej. cortinas).

Declinamos toda responsabilidad de daños materiales o personales que resultan de la inobservancia de las instrucciones de servicio o de las instrucciones de seguridad así como de sus daños siguientes.

#### Datos técnicos:

**Kit:** para ser soldada por si mesmo! | **Tensão de serviço:** 12 V/DC | **Tempo regulável:** cerca 1 seg. até 10 min ou cerca 3 seg. até 40 min. | **Tempo de ajuste:** sobre um regulador de ajustagem | **Consumo de corrente:** < 50 mA | **Capacidade de ruptura:** máx. 25 V máx. 3 A | **Circuito de contacto:** 1 x ligar | **Medida da placa de circuito impresso:** cerca 56 x 45 mm



**DE | Entsorgung:** Wenn das Gerät entsorgt werden soll, darf es nicht in den Hausmüll geworfen werden. Es muss an Sammelstellen für Fernsehgeräte, Computer usw. entsorgt werden (bitte erkundigen Sie sich in Ihrem Gemeindebüro oder in der Stadtverwaltung nach Elektronik-Müll-Sammelstellen).

**EN | Disposal:** This device may not be disposed with the household waste. It has to be disposed at collecting points for television sets, computers, etc. (please ask your local authority or municipal authorities for these collecting points for electronic waste).

Kemo Electronic GmbH, Leher Landstrasse 20, 27607 Geestland, Germany

4/4 P / Bausätze / B133 / Beschreibung / 10042KE / KV003/ Einl. Ver. 002