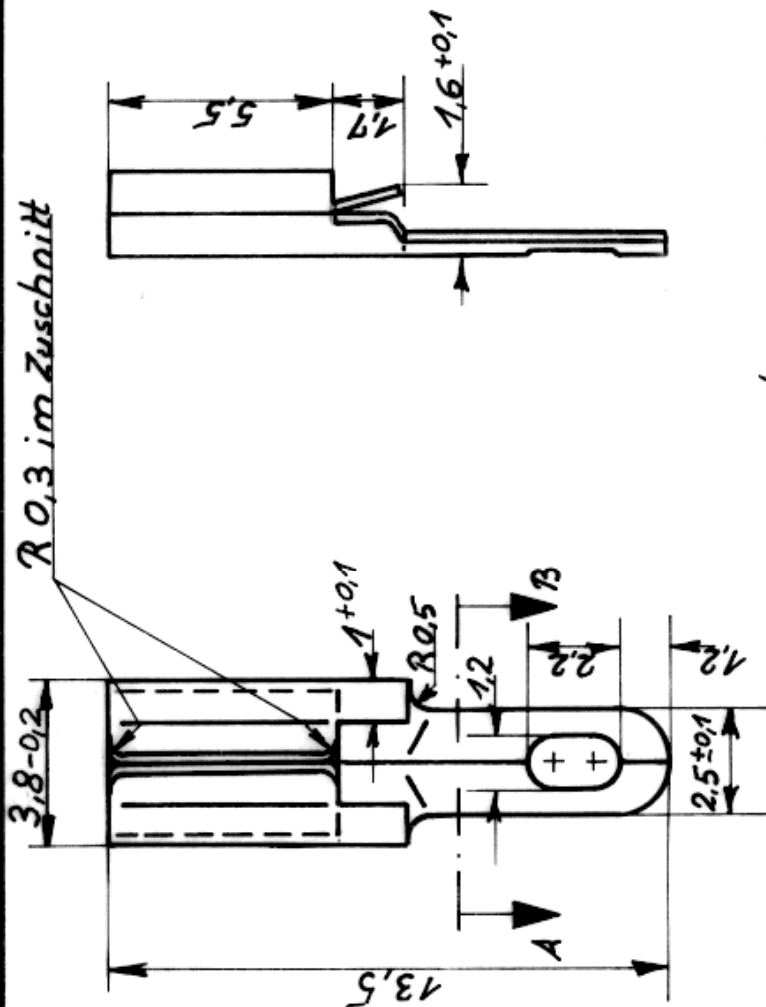


61-1459-xx

R 0,3 im Zuschnitt



Stift 1,25 muß soeben Kontakt haben

Schnitt A-B

Stift-φ 1,2 in 1,25 geät. über 16276

Werkstoff: HV180

Cu Sn6F48 = 61-1459-14

Ms63F45 = 61-1459-11

11.2.74 Bernad.

gezeichnet

geprüft

Maßstab

4:1

Kontaktfeder

n. Muster

JOH. OSTERBRATH
KOMM.-GES.
SASSMANNSHAUSEN I. WESTF.

GEGR. 1850

Zeichnung - Artikel - Nr.

61-1459-xx

geä. 4.4.78
Linn.